

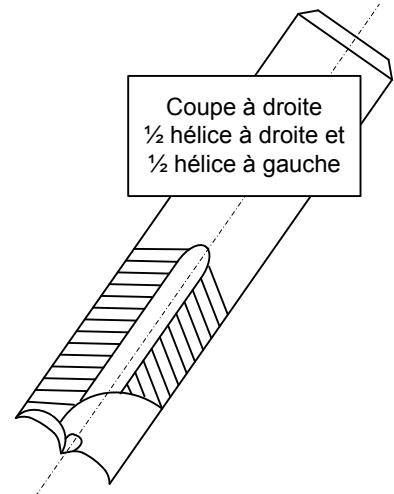
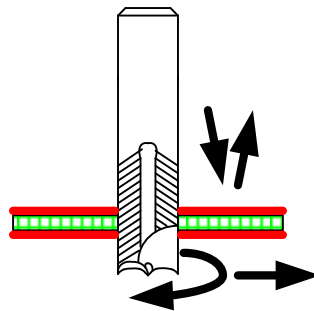
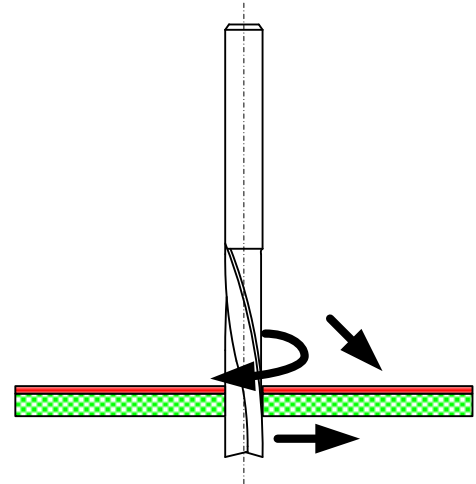
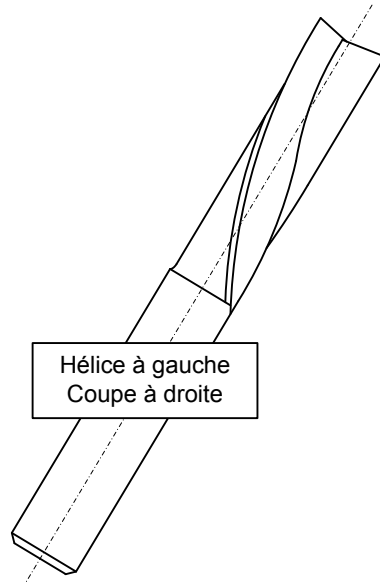
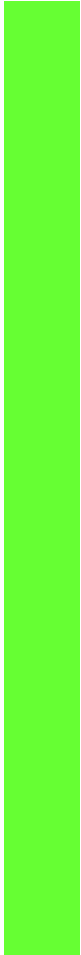


Conception de solutions de coupe et fabrication d'outils

# Le contournage

## Les fraises deux tailles

### Pour plastiques et composites



768, Route du stade  
BP 352  
74807 Saint Pierre en  
Faucigny

Téléphone : 04 50 03 71 12  
Télécopie : 04 50 03 85 79  
E-Mail :  
contact@outilscoupants-  
carbilly.fr  
Site Web :  
www.outilscoupants-carbilly.fr

Carbure micrograin  
Qualité d'affûtage glacé  
Géométrie de coupe adaptée aux matériaux synthétiques  
Réduction sonore importante  
Bavure limitée au maximum



Conception de solutions de  
coupe et fabrication d'outils

# Le contournage

## Les fraises deux tailles

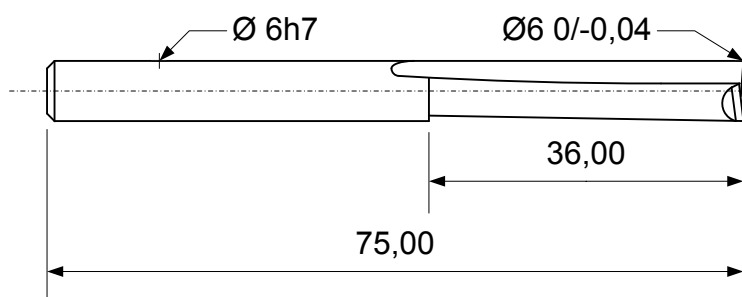
### Pour plastiques et composites

#### Définition

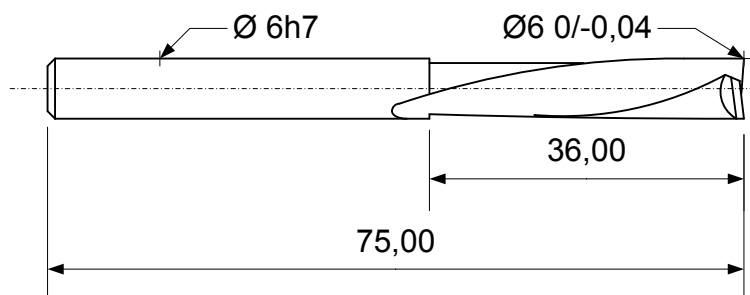
Demande de prix

Commande

2 lèvres droites



2 lèvres, hélice à gauche coupe à droite



768, Route du stade  
BP 352  
74807 Saint Pierre en  
Faucigny

Téléphone : 04 50 03 71 12  
Télécopie : 04 50 03 85 79  
E-Mail :  
contact@outilscoupants-  
carbilly.fr  
Site Web :  
www.outilscoupants-carbilly.fr

Société :

Contact :

Télécopie :